

SPEK ANCHOR

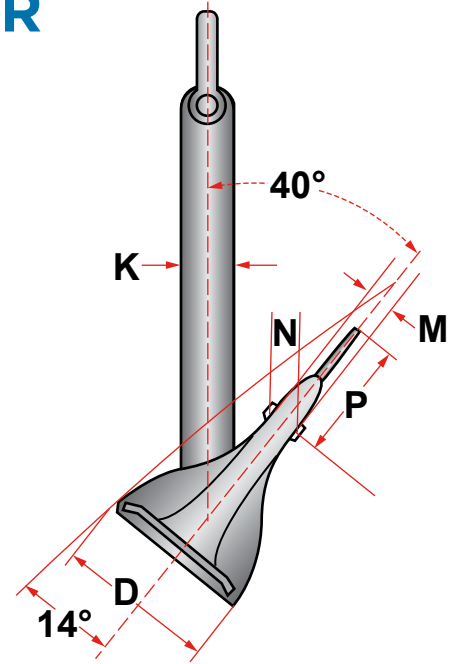
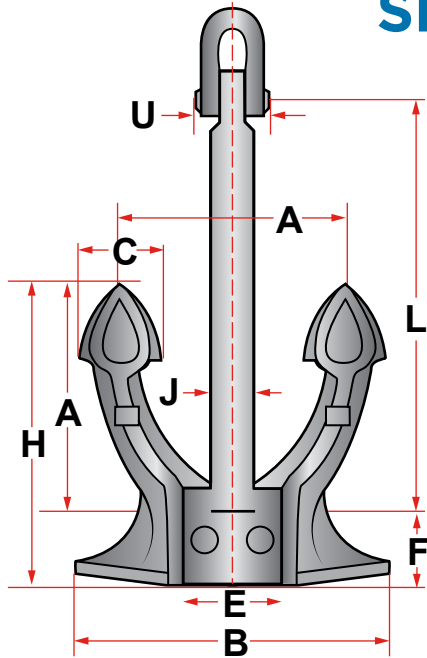


TABLE OF MAIN DIMENSIONS

WEIGHT	A	B	C	D	E	F	H	J	K	L	M	N	P
240 - 310	500	690	160	342	220	150	650	100	120	900	26	54	270
310 - 380	550	760	175	390	228	166	716	110	130	990	28	63	300
380 - 480	600	827	190	412	258	180	780	120	135	1080	23	69	320
480 - 610	650	908	205	442	280	196	846	130	160	1170	31	74	350
610 - 735	700	960	221	472	302	210	910	140	170	1260	33	86	375
735 - 880	750	1030	235	502	320	225	975	150	185	1350	34	77	400
880 - 1030	800	1100	251	542	340	240	1040	160	195	1440	38	80	430
1030 - 1150	850	1170	270	568	362	252	1102	170	200	1530	31	76	460
1150 - 1400	900	1240	286	587	328	268	1168	180	210	1620	38	87	485
1400 - 1750	950	1299	295	644	420	279	1229	190	220	1710	44	99	510
1750 - 2020	1000	1378	316	671	442	300	1300	200	235	1800	52	107	540
2020 - 2360	1050	1454	330	706	460	312	1362	210	240	1890	52	123	565
2360 - 2750	1100	1514	343	744	480	324	1424	220	265	1980	52	133	590
2750 - 3000	1150	1584	362	788	492	352	1502	230	285	2070	68	141	620
3000 - 3700	1200	1650	380	801	520	360	1560	245	300	2160	58	138	645
3700 - 4000	1350	1850	418	890	580	393	1743	265	330	2430	58	138	720
4000 - 5100	1400	1927	438	910	610	413	1813	280	340	2520	68	142	750
5100 - 5800	1450	2000	451	954	626	414	1864	290	345	2610	65	161	780
5800 - 6600	1500	2060	467	998	642	446	1946	300	355	2700	65	160	810
6600 - 8000	1550	2138	490	1030	660	456	2006	310	370	2790	64	169	835
8000 - 9600	1700	2333	533	1118	734	510	2210	330	410	3060	67	175	920
9600 - 11700	1770	2440	559	1178	782	531	2301	350	435	3186	83	180	955
11700 - 14100	1910	2632	603	1270	844	573	2483	380	470	3438	87	192	1030
14100 - 17000	2050	2825	648	1360	876	615	2665	410	500	3690	91	204	1105

All specifications in kilograms and millimeters. Intermediate sizes may be furnished on request.