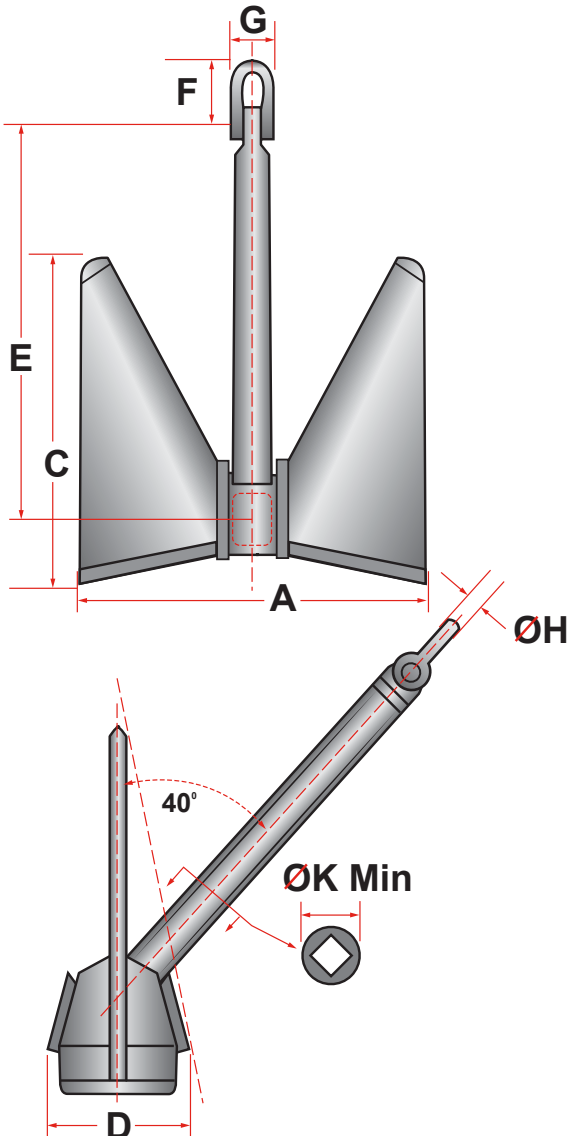


POOL "T.W." TYPE ANCHOR HIGH HOLDING POWER

TABLE OF MAIN DIMENSIONS



WEIGHT KG	MAIN DIMENSIONS IN MM							
	A	C	D	E	F	G	OH	MMOK
90	616	627	223	744	120	90	22	100
105	648	660	235	781	142	105	26	110
125	687	700	249	830	142	105	26	110
135	705	718	255	852	142	105	26	110
180	776	790	281	937	157	115	29	125
225	836	852	303	1010	170	125	32	135
270	888	905	322	1073	186	135	35	140
315	935	953	339	1129	201	150	38	155
360	977	996	354	1181	201	150	38	155
430	1037	1056	376	1253	236	175	45	180
495	1087	1107	394	1313	236	175	45	180
585	1149	1171	417	1318	284	185	47	190
675	1205	1228	437	1456	284	185	47	190
765	1257	1280	455	1518	284	185	47	195
855	1304	1329	473	1576	306	225	60	230
970	1360	1386	493	1643	306	225	60	230
1080	1409	1436	511	1703	306	225	60	230
1195	1458	1486	528	1762	306	225	60	235
1305	1501	1500	544	1814	306	225	60	235
1440	1552	1581	562	1875	306	225	60	245
1575	1599	1629	579	1931	361	255	70	260
1710	1643	1674	596	1985	361	255	70	260
1845	1685	1717	611	2036	361	255	70	260
1980	1725	1758	625	2084	361	255	70	275
2140	1771	1805	642	2139	361	255	70	280
2295	1812	1847	657	2190	361	255	70	290
2475	1858	1894	674	2245	400	290	80	295
2655	1903	1939	690	2299	400	290	80	305
2835	1945	1981	705	2349	400	290	80	305
3040	1990	2028	721	2405	400	290	80	315
3240	2033	2072	737	2456	400	290	80	315
3445	2075	2114	752	2507	400	290	80	325
3670	2119	2159	769	2560	450	325	90	330
3948	2170	2211	787	2622	450	325	90	340
4210	2219	2261	804	2680	450	325	90	345